

Visite du barrage de Tolla et de l'usine souterraine Charles Clément avec la classe de 1^{ère} S1

Barrage de Tolla





Quelle année ?

Accès à l'usine Charles Clemens



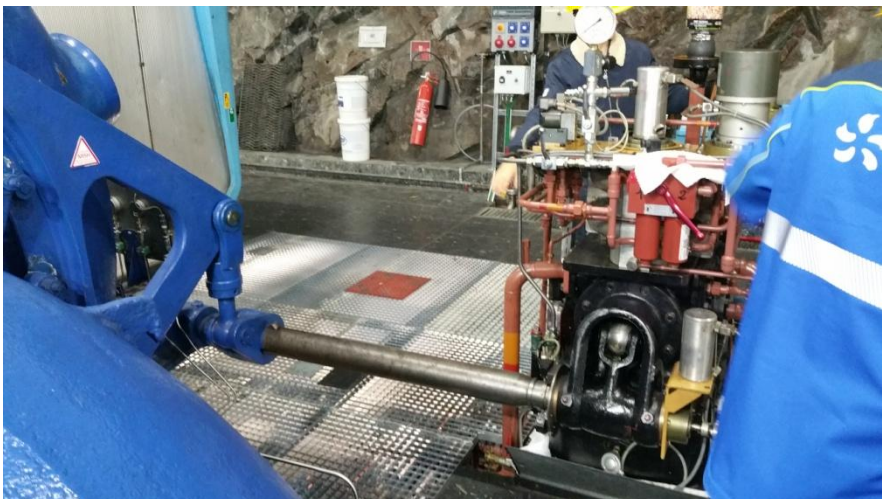
Salle de contrôle



Conduite forcée provenant du barrage de Tolla

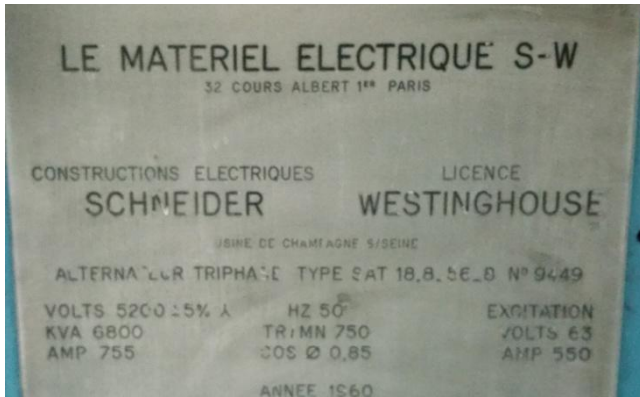


Turbine Francis et son mécanisme de réglage de puissance

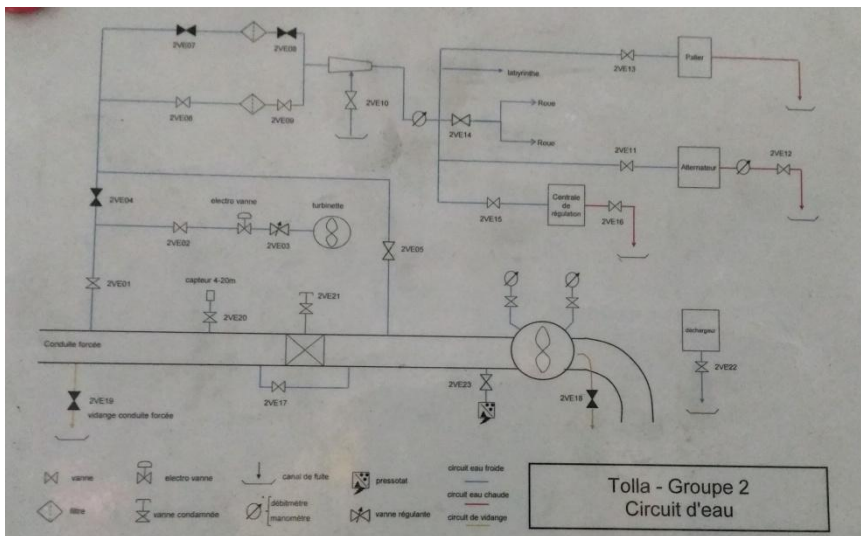
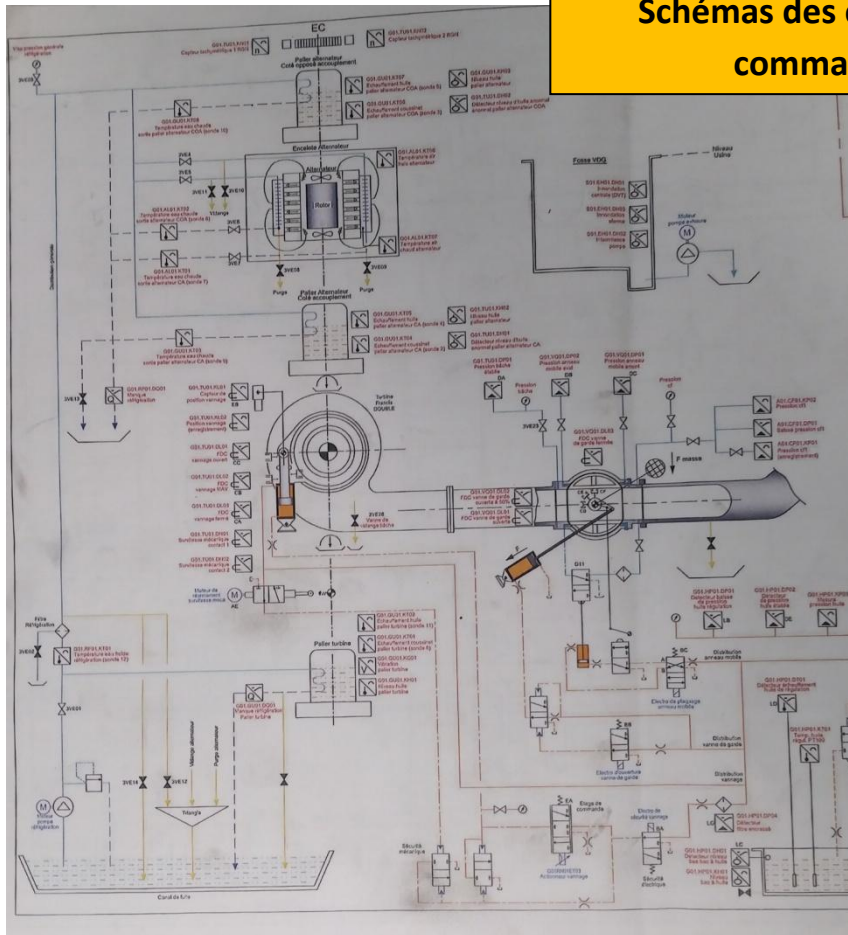


Fonctionnement : <https://www.youtube.com/watch?v=PlzDM5JXl9Q&feature=youtu.be>

Génératrice



Schémas des circuits de commande



REMERCIEMENTS

Merci

A EDF et notamment à **Mr LLORENS** : Chef du Groupement Hydraulique Ocana-Rizzanese et de son adjoint pour nous avoir guidé tout au long de cet après midi.

Merci

A la proviseure du lycée L. Bonaparte : **Mme PERALDI**, à la proviseure Adjointe : **Mme ANDREANI** et au DDFPT : **M. LORENZI** pour nous avoir permis d'effectuer cette sortie scolaire.

Merci

Aux accompagnateurs **Mme DURET** : professeur de sciences physiques et **Mr LEROY** : professeur de sciences de l'ingénieur.